

ภาคผนวก 21

ตรวจสอบอาคาร

รูปภาพ การตรวจสอบอาคาร

โดยผู้ตรวจสอบอาคาร

รูปภาพ ตรวจสอบประจำปี 2568

แผนตรวจอาคาร ปี 2569 กำหนดการเดือน พฤศจิกายน 2569



ภาคผนวก 22

การรณรงค์ ประหยัดพลังงาน
ไฟฟ้า ประปา เครื่องใช้ไฟฟ้า ฯลฯ

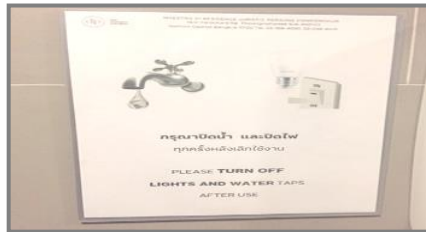
รูปป้าย มาตรการประหยัดพลังงาน

ไฟฟ้า ประปา และเครื่องใช้ไฟฟ้า

ไฟแสงสว่าง ส่วนกลาง ห้องชุด เป็นหลอด LED จากโครงการติดตั้ง
เครื่องปรับอากาศ ที่ติดตั้ง เป็นแบบประหยัดไฟฟ้า จากโครงการติดตั้ง

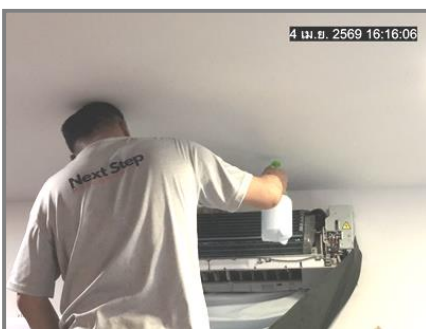


ประหยัด น้ำประปา



ประหยัด พลังงานไฟฟ้า

ภาพที่ 35



ระบบเครื่องปรับอากาศ

งานบำรุง ดูแลรักษา



- ใช้เครื่องปรับอากาศที่ ประหยัดด้านพลังงาน

- ตั้งอุณหภูมิ ที่ 25 องศาเซลเซียส : ทุกครั้ง

- ทำความสะอาด แผ่นกรองอากาศ : ทุกเดือน

- ตรวจสอบการทำงาน เซ็คกระแส เป็นต้น

- ทำความสะอาด เต็มรูปแบบ

- คอยล์เย็น / คอยล์ร้อน เซ็คน้ำยา : ทุก 6 เดือน

ภาพที่ 36

ภาคผนวก 23

ป้ายสัญลักษณ์ ต่าง ๆ

ป้ายสัญลักษณ์ ต่าง ๆ

ป้ายข้อปฏิบัติการ วิธีใช้ ใช้พื้นที่ ป้ายเตือน ป้ายห้าม เบอร์ฉุกเฉิน และบอกสถานที่



ป้ายสัญลักษณ์จราจร ป้ายจำกัดความเร็วรถ



ป้ายสัญลักษณ์ ดับเครื่องยนต์
ลานจอดรถ



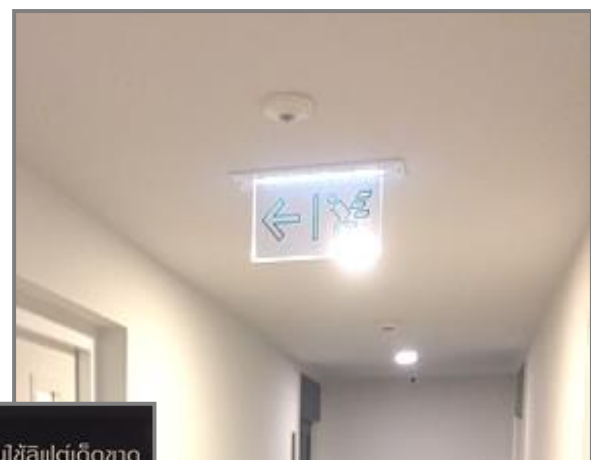
ป้าย หัวรับน้ำดับเพลิง



ป้าย จุดรวมพล



ป้ายบอกเส้นทางหนีไฟ



ป้ายแสดงผัง ชั้นพักอาศัย
เส้นทางหนีไฟ และอุปกรณ์ดับเพลิง
รวมทั้งห้ามใช้ลิฟต์ เมื่อเกิดเพลิงไหม้

ป้ายสัญลักษณ์ ต่าง ๆ (ต่อ)

ป้ายข้อปฏิบัติการ วิธีใช้ ใช้พื้นที่ ป้ายเตือน ป้ายห้าม เบอร์ฉุกเฉิน และบอกสถานที่



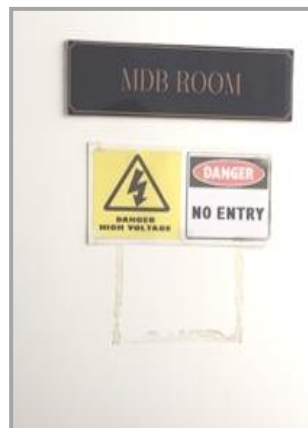
สระว่ายน้ำ



ฟิตเนส



คลับรูม

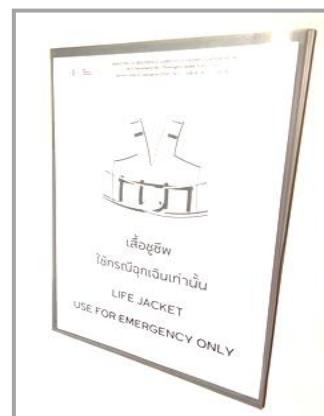


ป้ายเตือน หน้าห้อง
เครื่องงานระบบ
เช่น ห้อง MDB, Gen, ปั๊ม เป็นต้น

รายชื่อพนักงาน ประจำหน่วยงาน		รายชื่อเบอร์โทรศัพท์	
1. นายสมชาย ใจดี	091-123-4567	1. นายสมชาย ใจดี	091-123-4567
2. นางสาวใจดี	091-123-4567	2. นางสาวใจดี	091-123-4567
3. นายใจดี	091-123-4567	3. นายใจดี	091-123-4567
4. นางสาวใจดี	091-123-4567	4. นางสาวใจดี	091-123-4567

ป้ายเบอร์โทรศัพท์ ติดต่อดูฉุกเฉิน
ติดที่ ห้องไฟฟ้า กรณีไฟขัดข้อง และอุบัติเหตุอื่นๆ

ป้ายแสดงกำกับ อุปกรณ์การใช้งาน ต่างๆ
เช่น ห่วงชูชีพ เสื้อชูชีพ เป็นต้น



ภาคผนวก 24

การสื่อสารประชาสัมพันธ์ภายใน และรอบโครงการ

การสื่อสารประชาสัมพันธ์ภายใน และรอบโครงการ

บอร์ดประชาสัมพันธ์

สื่อสาร ระหว่างนิติบุคคล กับ ผู้พักอาศัย

ข้อบังคับ ระเบียบการพักอาศัย การจอดรถ งบการเงิน การรณรงค์ และข่าวสารต่าง ๆ



Application

สื่อสารระหว่าง โครงการ นิติบุคคล และผู้พักอาศัย

Line Official

นิติบุคคล - ผู้พักอาศัย



Application

ระหว่างโครงการ - นิติบุคคล - ผู้พักอาศัย



ป้ายโครงการ และเบอร์ติดต่อ

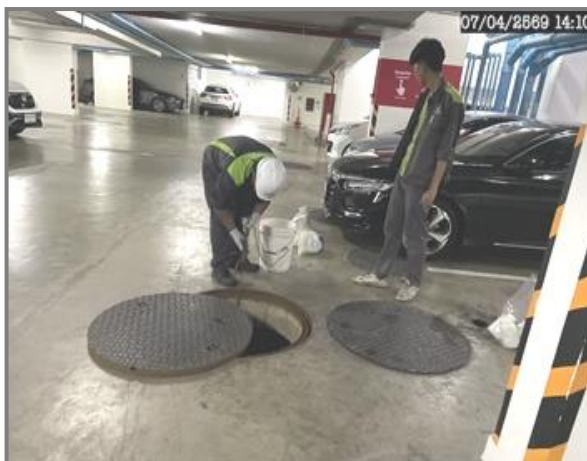
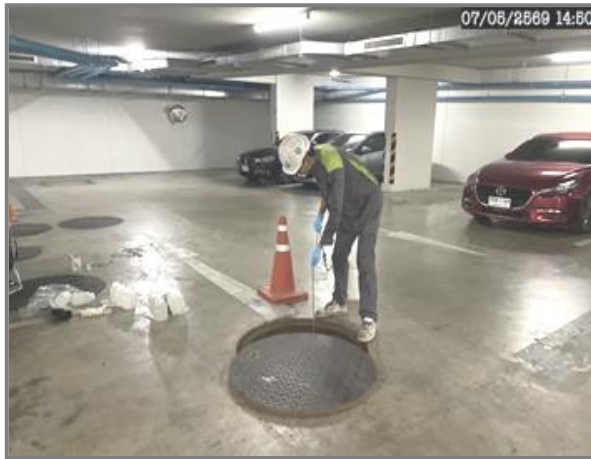


ภาพที่ 38

ภาคผนวก 25

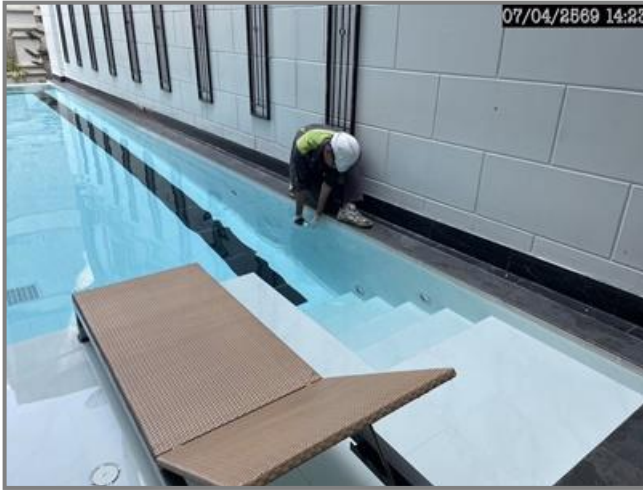
ตรวจวิเคราะห์คุณภาพน้ำ

เก็บตัวอย่าง คุณภาพน้ำทิ้ง



จุด เก็บตัวอย่างน้ำทิ้ง

เก็บตัวอย่าง คุณภาพน้ำในสระว่ายน้ำ



เก็บตัวอย่างน้ำ ในสระว่ายน้ำ

ภาพที่ 40

ภาคผนวก 26

หนังสือรับแจ้งเปลี่ยนชื่อโครงการ

MET01 - 016/6/2564

วันที่ 22 มิถุนายน 2564

เรื่อง ขอแจ้งเปลี่ยนชื่อโครงการ Maestro 01 Yen-Akrad Road (เป็นชื่อ " มาเอสโตร 01 เรสซิเดนซ์ ")

เรียน ผู้อำนวยการสำนักงานโยธา

เอกสารแนบ 1. หนังสือสำนักงานนโยบาย และแผนทรัพยากรธรรมชาติและสิ่งแวดล้อม
ที่ ทส. 1009.5/2310, 1009.5/2311, 1009.5/2312

2. สรุปมาตรการป้องกัน และแก้ไขผลกระทบสิ่งแวดล้อม และมาตรการติดตามตรวจสอบผลกระทบ สิ่งแวดล้อมฯ

3. เอกสารแนบ นิติบุคคล (ข.1, ข.6, ข.ข.10, ข.ข.12, ข.ข.13 และเอกสารผู้จัดการนิติบุคคลฯ)

อ้างอิง หนังสือสำนักงานนโยบาย และแผนทรัพยากรธรรมชาติและสิ่งแวดล้อม ที่ทส.1009.5/2310, 1009.5/2311, 1009.5/2312, วันที่ 26 กุมภาพันธ์ 2559 ที่ได้มีมติเห็นชอบ แจ้งผลการพิจารณารายงานวิเคราะห์ผลกระทบสิ่งแวดล้อม โครงการ Maestro 01 Yen-Akrad Road ออกโดยรองเลขาธิการฯ ปฏิบัติการราชการแทน เลขาธิการ สำนักงานนโยบาย และแผนทรัพยากรธรรมชาติและสิ่งแวดล้อม อ้างอิง แบบ ข.1 ใบอนุญาตให้การก่อสร้างอาคาร เลขที่ สท.32/2560 ออกให้ ณ วันที่ 12 เดือน เมษายน พ.ศ.2560 โดยผู้อำนวยการเขตสาทรปฏิบัติราชการแทนผู้ว่าราชการกรุงเทพมหานคร และแบบ ข.6 ใบรับรองคัดแปลงอาคาร เลขที่ สท /2561 ออกให้ ณ วันที่ เดือน มกราคม พ.ศ.2561 โดยนายช่างโยธาชำนาญงาน รักษาการตำแหน่ง หัวหน้าฝ่ายโยธา สำนักงานเขตสาทร

แต่ในภายหลัง เมื่อมีการเปิดใช้อาคาร และมีการจดทะเบียนอาคารชุด อ้างอิงหนังสือการจดทะเบียนอาคารชุด ข.ข.10 ทะเบียนเลขที่ 1/2561 วันที่ 22 เดือน กุมภาพันธ์ พ.ศ.2561 ออกให้โดยเจ้าพนักงานที่ดินกรุงเทพมหานคร และจดทะเบียนนิติบุคคลอาคารชุด อ้างอิง หนังสือสำคัญ การจดทะเบียน นิติบุคคลอาคารชุด ข.ข.13 ทะเบียนเลขที่ 1/2561 วันที่ 10 เมษายน 2561 ออกให้โดย เจ้าหน้าที่พนักงานที่ดินกรุงเทพมหานคร มีการใช้ชื่อโครงการว่า " มาเอสโตร 01 เรสซิเดนซ์ " ทั้งนี้ อ้างอิงเอกสาร สรุปมาตรการป้องกัน และแก้ไขผลกระทบสิ่งแวดล้อม และมาตรการติดตามตรวจสอบผลกระทบสิ่งแวดล้อมที่โครงการ Maestro 01 Yen-Akrad Road ของบริษัท เมเจอร์ ดีเวลลอปเม้นท์ เอสเตท จำกัด ต้องยึดถือปฏิบัติอย่างเคร่งครัด ข้อที่ 3 "ในกรณีที่โครงการ มีความจำเป็นต้องเปลี่ยนแปลงรายละเอียดโครงการ หรือ มาตรการป้องกัน และแก้ไขผลกระทบสิ่งแวดล้อม และมาตรการติดตามตรวจสอบผลกระทบสิ่งแวดล้อม ตามที่เสนอไว้ในรายงานการวิเคราะห์ผลกระทบสิ่งแวดล้อม, ที่ได้รับความเห็นชอบไว้แล้ว ให้โครงการแจ้งให้หน่วยงาน ที่มีอำนาจหน้าที่ในการพิจารณาอนุมัติ หรือ อนุญาตดำเนินการ ดังนี้

ดังนั้น เพื่อการแก้ไขชื่อโครงการดังกล่าวในข้างต้นนี้ ให้ถูกต้องตรงกับ ณ ปัจจุบัน และหากกรณีดำเนินการ รุกรกรรม กับหน่วยงาน ทั้งภาครัฐราชการ และภาพเอกชนที่เกี่ยวข้อง เพื่อเป็นไปอย่างถูกต้องสมบูรณ์ จึงได้เรียนทำหนังสือฉบับนี้

จึงเรียนมาเพื่อโปรดพิจารณาอนุมัติดำเนินการจัดแจ้ง หากผลพิจารณาเป็นประการใดโปรดแจ้งให้ทราบด้วย

ผู้รับเอกสาร

๒๐๖๖/๑๕๓

()

วันที่รับเอกสาร 28 มิ.ย. 2564

ขอแสดงความนับถือ

Tera Teaw

(นายเทวา เต็มบุญบริสุทธิ์)

ผู้ดำเนินการแทนในฐานะ

ผู้จัดการนิติบุคคลอาคารชุด มาเอสโตร 01 เรสซิเดนซ์

๐๕๖-๐๓๒๔๑๔

1๖๗๕/๐๗

ภาคผนวก 27

เอกสารสอบเทียบเครื่องมือตรวจวัด

CAL

Calibratech Co.,Ltd.

7/106-7 Moo 2, Sukhprachasan 3 Rd., Bangpood, Pakkred, Nonthaburi 11120
Tel.(02) 964-6211 Fax.(02) 964-5155, e-mail : calibratech.cal@yahoo.com, calibratech.cal@hotmail.com



NSC-TISI-TIS17025
CALIBRATION 0030

Certificate of Calibration

Certificate No. : 64-200049-1 Page : 1 of 2

Submitted by : Envilab Co., Ltd.
540, 540/1 Soi Bangkhae7, Bangkhae, Bangkok 10160

Equipment : Electronic Balance
Manufacturer : Sartorius Model : SECURA125-IS
Serial No. : 0034606552 ID No. : ELABBALANCEN05
Capacity : 120 g Resolution : 0.00001 g

Environment : On site calibration was carried out at the Laboratory, Envilab Co., Ltd.
Ambient Temperature : (23.1 to 24.0) °C
Relative Humidity : (56.7 to 61.9) %
Air Pressure : 1013.0 mbar

Date of Received : 02 March 2021

Date of Calibration : 02 March 2021

Date of Issue : 06 March 2021

Calibrated by : Akaradath Thippichai

Calibration Method : In-house method CAL-M2001 based on UKAS Publication ref : LAB 14
Edition 5, July 2015

Reference Standard Instruments : This certification is traceable to the International System of Units

Standard Weights

ID No.	Cert. No.	Due Date	Traceability
E261-E2624	C02204101	17 Nov 2021	National Institute of Metrology (Thailand), (NIMT)

Approved by :

(Surachai Promthong)

Laboratory Manager

The Uncertainties are for a confidence probability of approximately 95%

This certificate may not be reproduced other than in full except with the prior written approval of the Calibratech Co.,Ltd.

CAL-F0031-03



CAL

Calibratech Co.,Ltd.

7/106-7 Moo 2, Sukhaphrachasan 3 Rd., Bangpood, Pakkred, Nonthaburi 11120

Tel.(02) 964-6211 Fax.(02) 964-5155, e-mail : calibratech.cal@yahoo.com, calibratech.cal@hotmail.com

Certificate of Calibration

Certificate No. : 64-200049-1

Page : 2 of 2

Result of Calibration : Without Adjustment

UUC Condition As-Received : Good

Departure of indication from nominal value

Nominal Value (g)	Correction (g)	Uncertainty ± (g)
0.1	0.00000	0.000017
0.5	-0.00001	0.000022
1	0.00001	0.000026
2	0.00000	0.000034
5	-0.00001	0.000043
10	0.00000	0.000053
20	-0.00002	0.000071
50	-0.00003	0.00011
100	-0.00005	0.00020
120	-0.00006	0.00038

This result of calibration was found accurate as shown on date and place of calibration only.

This reported uncertainty of measurement was based on a standard uncertainty multiplied by a coverage factor $k = 2.11$, providing a level of confidence of approximately 95%

Eccentric error Load test : 20 g

A	B	C	D	E	
0.00003	0.00003	-0.00001	0.00001	0.00000	g



Repeatability Load test : 100 g

Stdev. : 0.000014 g

-o0o-



Signature

รับรองสำเนาถูกต้อง
Ervilab Co.,Ltd. ผู้จัดการฝ่ายควบคุมคุณภาพ



CAL

Calibratech Co.,Ltd.

7/106-7 Moo 2, Sukhprachasan 3 Rd., Bangpoo, Pakkred, Nonthaburi 11120

Tel.(02) 964-6211 Fax.(02) 964-5155, e-mail : calibratech.cal@yahoo.com, calibratech.cal@hotmail.com



NSG-TISI-TIS 17025
CALIBRATION 0030

Certificate of Calibration

Certificate No. : 64-410010-1

Page : 1 of 2

Submitted by : Envilab Co., Ltd.
540,540/1 Soi Bangkhae7, Bangkhae, Bangkok 10160

Equipment : Digital Thermo-Hygrometer
 Manufacturer : ebro Model : EBI 20-TH1
 Range Temperature : -30 °C to 60 °C Resolution : 0.1 °C
 Range Humidity : 0 %R.H. to 100 %R.H. Resolution : 0.1 %R.H.
 Serial No. : 62227425 ID No. : N/A

Environment : Ambient Temperature : (23 ± 2) °C
 Relative Humidity : (50 ± 15) %

Date of Received : 05 February 2021
 Date of Calibration : 11 February to 13 February 2021
 Date of Issue : 13 February 2021
 Calibrated by : Chortip Samchusri

Calibration Method : This instrument was calibrated by In-house method comparison technique CAL-M4013 by compared with standard probe sensor humidity/temperature into humidity/temperature chamber.

Reference Standard Instruments : This certification is traceable to the International System of Units
 Digital Indicator with Standard Probe Temp&Hum

ID No.	Cert. No.	Due Date	Traceability
400034 & 400036	SG-H-00041/64	12 Jul 2021	Success Gateway Co., Ltd., Accredited by TISI Calibration No.0268

Approved by :

(Bunjerd Masri)

Supervisor

The Uncertainties are for a confidence probability of approximately 95%

This certificate may not be reproduced other than in full except with the prior written approval of the Calibratech Co.,Ltd.

CAL-F0031-03



CAL

Calibratech Co.,Ltd.

7/106-7 Moo 2, Sukhprachasan 3 Rd., Bangpoo, Pakkred, Nonthaburi 11120

Tel.(02) 964-6211 Fax.(02) 964-5155, e-mail : calibratech.cal@yahoo.com, calibratech.cal@hotmail.com

Certificate of Calibration

Certificate No. : 64-410010-1

Page : 2 of 2

UUC Condition As-Received : Good

Result of Calibration : Without Adjustment

Function : Temperature measurement

Reference Humidity @ 50 %R.H.

Standard Temperature (°C)	UUC Reading (°C)	Correction (°C)	Uncertainty: (±°C)
10.04	9.8	0.2	0.46
25.00	25.0	0.0	0.46
30.02	30.0	0.0	0.46

Result of Calibration : Without Adjustment

Function : Humidity measurement

Reference Temperature @ 25 °C

Standard Humidity (%R.H.)	UUC Reading (%R.H.)	Correction (%R.H.)	Uncertainty (±%R.H.)
39.99	47.7	-7.7	2.2
50.03	56.2	-6.1	2.2
59.99	66.0	-6.0	2.3

Remark

UUC : Unit Under Calibration

This result of calibration was found accurate as shown on date and place of calibration only.

This reported uncertainty of measurement was based on a standard uncertainty multiplied by a coverage factor $k = 2$, providing a level of confidence of approximately 95%

- 000 -



วินรอนสำเนาถูกต้อง

Envilab Co., Ltd.

ผู้จัดการฝ่ายควบคุมคุณภาพ



CAL

Calibratech Co.,Ltd.

7/106-7 Moo 2, Sukhprachasan 3 Rd., Bangpood, Pakkred, Nonthaburi 11120

Tel.(02) 964-6211 Fax.(02) 964-5155, e-mail : calibratech.cal@yahoo.com, calibratech.cal@hotmail.com



Certificate of Calibration

Certificate No. : 64-420055-1 **Page : 1 of 2**

Submitted by : Envilab Co.,Ltd.
540, 540/1 Soi Bangkhae 7, Bangkhae, Bangkok 10160

Equipment : pH Meter (Pocket)
pH meter
Manufacturer : Eutech Model : pHTestr 30
Range : -1.00 to 15.00 pH Resolution : 0.01 pH
Serial No. : 2856418 ID No. : ELABPHTEST3016

Environment : On site calibration was carried out at the Laboratory, Envilab Co.,Ltd.
Ambient Temperature : (24.5 to 25.0) °C
Relative Humidity : (50 to 54) %

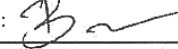
Date of Received : 24 March 2021
Date of Calibration : 24 March 2021
Date of Issue : 24 March 2021
Calibrated by : Bunjerd Masri

Calibration Method : In-house method CAL-M4201 direct measurement by using certified reference material (CRM)

Reference Standard Instruments : This certification is traceable to the International System of Units

Standard Buffer Solution

pH	Cert. No.	Lot No.	Exp. Date	Traceability
4.004	61208711	684575	01 Sep 2021	CPA chem
6.985	61191143	684576	01 Sep 2021	CPA chem
9.963	61208865	684577	01 Sep 2021	CPA chem

Approved by : 
(Bunjerd Masri)

Supervisor




รับรองสำเนาถูกต้อง

The Uncertainties are for a confidence probability of approximately 95%

Envilab Co.,Ltd. ผู้จัดการฝ่ายควบคุมคุณภาพ

This certificate may not be reproduced other than in full except with the prior written approval of the Calibratech Co.,Ltd.



CAL

Calibratech Co.,Ltd.

7/106-7 Moo 2, Sukhprachasan 3 Rd., Bangpoo, Pakkred, Nonthaburi 11120

Tel.(02) 964-6211 Fax.(02) 964-5155, e-mail : calibratech.cal@yahoo.com, calibratech.cal@hotmail.com

Certificate of Calibration

Certificate No. : 64-420055-1

Page : 2 of 2

Result of Calibration :

UUC Condition As-Received : Good

Function : pH meter with electrode

Performing a three - buffer standard curve using buffer nominal pH (4,7,10)

Adjustment Curve at nominal pH	Standard Buffer (pH)	UUC Reading (pH)	Correction (pH)	Uncertainty (± pH)
4, 7, 10	4.004	4.00	0.01	0.011
	6.985	7.00	-0.01	0.020
	9.963	10.00	-0.04	0.053

Remark

1 UUC : Unit Under Calibration

2 pH-meter does not have voltage mode because the plug can not BNC socket

This result of calibration was found accurate as shown on date and place of calibration only.

This reported uncertainty of measurement was based on a standard uncertainty multiplied by a coverage factor $k = 2$, providing a level of confidence of approximately 95%

- 000 -



Fvivilab Co.,Ltd.

รับรองสำเนาถูกต้อง
ผู้จัดการฝ่ายควบคุมคุณภาพ

Om Hal B





TECHNOLOGY PROMOTION ASSOCIATION (THAILAND-JAPAN)
CORPORATE SERVICES 3 : EQUIPMENT CALIBRATION AND TESTING SERVICES

534/4 PATTANAKARN ROAD SOI 18, SUANLUANG, SUANLUANG BANGKOK 10250

TEL. 0-2717-3000 FAX. 0-2719-9484

Cert.No.: 21TW57

Page.: 1 of 2

Certificate of Testing

Equipment : DO Meter
 Manufacturer : Hanna
 Model : HI 9146
 Serial No. : G0007931
 ID No. : EDOHI914607931
 Received Date : 16 March 2021
 Test Date : 19 March 2021
 Reference : 2103-0669DN-1
 Submitted by : Envilab Co.,Ltd (Head office)
 540, 540/1 Soi Bangkhæ 7, Bangkhæ,
 Bangkhæ, Bangkok 10160
 Laboratory Condition : Temperature (25 ± 5) °C
 Humidity (50 ± 20) %
 Test Procedure : In - house method : CP-CH9
 by Comparison Technique with Azide Modification Method
 Calibrated by : Walalak Sirithean
 Approved by : Malee
 Approved Signatory
 Malee Butkruea
 Saithip Meangmai
 Warakorn Lerngagtrakul
 Issue Date : 23 March 2021



รับรองสำเนาถูกต้อง
 ผู้จัดการฝ่ายควบคุมคุณภาพ

B 0257191



Cert.No.: 21TW57
Page.: 2 of 2

Result : Dissolved Oxygen Meter Adjustment With Air 100 %

Dissolved Oxygen Probe No.: KC1A01TAF

Titration Method (Azide Modification Method) (mg/L)	DO Meter Reading (mg/L)	Standard Deviation (mg/L)
8.00	8.17	0.00

This report was certified only for the instrument we tested. It is allowable to use for study the system efficiency, The environmental impact control and present to organization it may concerned. Intend to use for advertising and referral purpose is prohibited. This report may not be reproduced other in full, without written approval of the laboratory.

-o0o-



Old Han Maku
รับรองสำเนาถูกต้อง

a 1047872

CAL

Calibratech Co.,Ltd.

7/106-7 Moo 2, Sukhprachasan 3 Rd., Bangpood, Pakkred, Nonthaburi 11120

Tel.(02) 964-6211 Fax.(02) 964-5155, e-mail : calibratech.cal@yahoo.com, calibratech.cal@hotmail.com



Certificate of Calibration

Certificate No. : 63-400565-1 **Page : 1 of 2**

Submitted by : Envilab Co., Ltd.
536 Soi Bangkhae 7, Bangkhae, Bangkok 10160

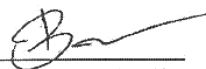
Equipment : Air Chamber (Refrigerator)
Manufacturer : M-LAB **Model :** BIC-140
Range : N/A °C **Resolution :** 0.1 °C
Serial No. : 1011 **ID No. :** ELABBODC140N03

Environment : On site calibration was carried out at the Laboratory, Envilab Co., Ltd.
Ambient Temperature : (23.4 to 23.8) °C
Relative Humidity : (50 to 55) %
Line Voltage : (224.0 to 225.0) V

Date of Received : 13 November 2020
Date of Calibration : 13 November 2020
Date of Issue : 13 November 2020
Calibrated by : Bunjerd Masri
Calibration Method : CAL-M4004, TLAS G-20
 The temperature scale used was based on ITS-90

Reference Standard Instruments : This certification is traceable to the International System of Units Standard Digital Thermometer with Thermocouple probe

ID No.	Cert. No.	Due Date	Traceability
400022 & 400023	63-400445-1	26 Feb 2021	National Institute of Metrology Thailand (NIMT)

Approved by : 
(Bunjerd Masri)

Supervisor



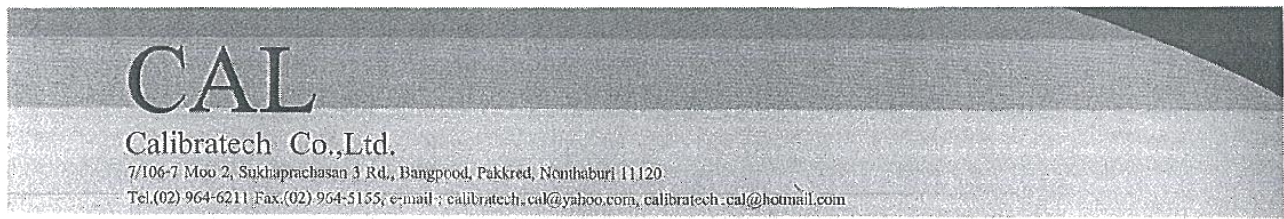

รับรองสำเนาถูกต้อง

The Uncertainties are for a confidence probability of approximately 95%

This certificate may not be reproduced other than in full except with the prior written approval of the Calibratech Co., Ltd.



CAL-F0031-03



Certificate of Calibration

Certificate No. :63-400565-1

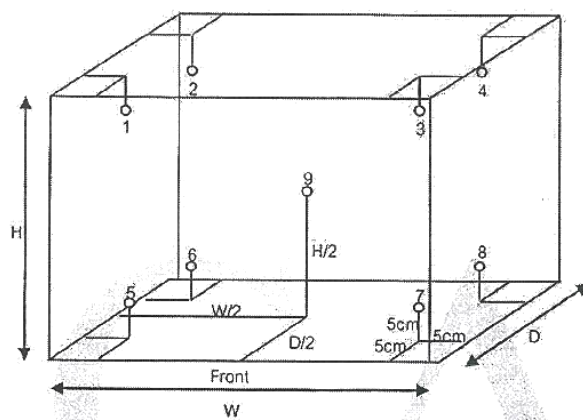
Page : 2 of 2

Result of Calibration : Without Adjustment

UUC Condition As-Received : Good

Function : Temperature measurement

This instrument was setting air ventilation at position 0 (close)



Inside of Chamber
 W = 0.38 m
 D = 0.35 m
 H = 1.15 m
 Capacity = 0.15 m³

Test Point (°C)	Setting Temperature (°C)	Indicating Temperature (°C)	Measured Temperature (°C) @ Sensor No.									Uncertainty (+°C)
			1	2	3	4	5	6	7	8	9	
4.0	2.0	2.0	3.6	3.8	4.0	4.0	4.2	4.2	4.0	3.8	4.0	0.54

Test Point (°C)	Setting Temperature (°C)	Indicating Temperature (°C)	Measured Uniformity (°C)	Measured Stability (°C)	Overall Variation (°C)
4.0	2.0	2.0	0.5	0.1	0.7

Remark The uncertainty is not combine uniformity of the air chamber

This result of calibration was found accurate as shown on date and place of calibration only.

This reported uncertainty of measurement was based on a standard uncertainty multiplied by a coverage factor k = 2 , providing a level of confidence of approximately 95%

- o o o -





รับรองสำเนาถูกต้อง
 ผู้จัดการฝ่ายควบคุมคุณภาพ



CAL

Calibratech Co.,Ltd.
 7/106-7 Moo 2, Sukhaphrachian 3 Rd., Bangpoo, Pakkred, Nonthaburi 11120
 Tel.(02) 964-6211 Fax.(02) 964-5155, e-mail : calibratech.cal@yahoo.com, calibratech.cal@hotmail.com

NSC - TISI-TIS 17025
CALIBRATION 0030

Certificate of Calibration

Certificate No. : 63-400532-3 **Page : 1 of 2**

Submitted by : Envilab Co., Ltd.
540, 540/1 Soi Bangkhac 7, Bangkhac, Bangkok 10160

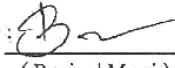
Equipment : Air Chamber (Incubator)
Manufacturer : M-LAB **Model :** BIC-140
Range : N/A °C **Resolution :** 0.1 °C
Serial No. : 100613-0 **ID.No. :** ELABREFRIG140L

Environment : On site calibration was carried out at the Laboratory, Envilab Co., Ltd.
Ambient Temperature : (24.5 to 25.0) °C
Relative Humidity : (56 to 59) %
Line Voltage : (224.0 to 225.0) V

Date of Received : 16 October 2020
Date of Calibration : 16 October 2020
Date of Issue : 16 October 2020
Calibrated by : Bunjerd Masri
Calibration Method : CAL-M4004, TLAS G-20
 The temperature scale used was based on ITS-90

Reference Standard Instruments : This certification is traceable to the International System of Units Standard Digital Thermometer with Thermocouple probe

ID No.	Cert. No.	Due Date	Traceability
400022 & 400023	63-400445-1	26 Feb 2021	National Institute of Metrology Thailand (NIMT)

Approved by : 
(Bunjerd Masri)
Supervisor

The Uncertainties are for a confidence probability of approximately 95%

This certificate may not be reproduced other than in full except with the prior written approval of the Calibratech Co.,Ltd.

CAL-F0031-03



รับรองสำเนาถูกต้อง
ผู้จัดการฝ่ายควบคุมคุณภาพ

CAL

Calibratech Co.,Ltd.

7/106-7 Moo 2, Sukhaphachan 3 Rd., Bangpoo, Pakkred, Nonthaburi 11120
Tel.(02) 964-6211 Fax.(02) 964-5155, e-mail : calibratech.cal@yahoo.com, calibratech.cal@hotmail.com

Certificate of Calibration

Certificate No. : 63-400532-3

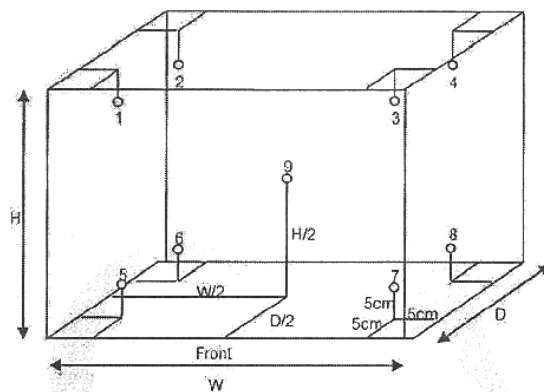
Page : 2 of 2

Result of Calibration : Without Adjustment

UUC Condition As-Received : Good

Function : Temperature measurement

This instrument was setting air ventilation at position 0 (close)



Inside of Chamber
 W = 0.38 m
 D = 0.35 m
 H = 1.15 m
 Capacity = 0.15 m³

Test Point (°C)	Setting Temperature (°C)	Indicating Temperature (°C)	Measured Temperature (°C) @ Sensor No.									Uncertainty (±°C)
			1	2	3	4	5	6	7	8	9	
20.0	20.0	20.0	19.9	19.8	19.9	19.9	20.1	20.0	20.0	19.9	20.2	0.54

Test Point (°C)	Setting Temperature (°C)	Indicating Temperature (°C)	Measured Uniformity (°C)	Measured Stability (°C)	Overall Variation (°C)
20.0	20.0	20.0	0.5	0.1	0.6

Remark The uncertainty is not combine uniformity of the air chamber

This result of calibration was found accurate as shown on date and place of calibration only.

This reported uncertainty of measurement was based on a standard uncertainty multiplied by a coverage factor k = 2, providing a level of confidence of approximately 95%

- 000 -



CAL-P0031-03



รับรองสำเนาถูกต้อง
 ผู้จัดการฝ่ายควบคุมคุณภาพ

CAL

Calibratech Co.,Ltd.

7/106-7 Moo 2, Sukhaprachasan 3,Rd., Bangpood, Pakkred, Nonthaburi 11120.

Tel.(02) 964-6211 Fax.(02) 964-5155, e-mail : calibratech.cal@yahoo.com, calibratech.cal@hotmail.com



Certificate of Calibration

Certificate No. : 64-400163-2 **Page : 1 of 2**

Submitted by : Envilab Co., Ltd.
540, 540/1 Soi Bangkhae 7, Bangkhae, Bangkok 10160

Equipment : Air Chamber (Oven)
Manufacturer : Memmert **Model :** UF 75
Range : N/A °C **Resolution :** 0.1 °C
Serial No. : B319.0600 **ID No. :** N/A

Environment : On site calibration was carried out at the Laboratory, Envilab Co., Ltd.
Ambient Temperature : (30.0 to 31.5) °C
Relative Humidity : (50 to 55) %
Line Voltage : (224.2 to 225.2) V

Date of Received : 24 March 2021
Date of Calibration : 24 March 2021
Date of Issue : 25 March 2021
Calibrated by : Permpon Chanpu
Calibration Method : CAL-M4004, TLAS G-20
 The temperature scale used was based on ITS-90

Reference Standard Instruments : This certification is traceable to the International System of Units
Standard Digital Thermometer with Thermocouple probe

ID No.	Cert. No.	Due Date	Traceability
400029 & 400032	63-400450-1	30 Mar 2021	National Institute of Metrology Thailand (NIMT)

Approved by :
(Bunjerd Masri)



Supervisor

The Uncertainties are for a confidence probability of approximately 95%
 This certificate may not be reproduced other than in full except with the prior written approval of the Calibratech Co.,Ltd.



CAL

Calibratech Co.,Ltd.

7/106-7 Moo.2, Sukhaphrachasin 3 Rd., Bangpood, Pakkred, Nonthaburi 11120
Tel.(02) 964-5211 Fax.(02) 964-5155. e-mail : calibratech.cal@yahoo.com, calibratech.cal@hotmail.com

Certificate of Calibration

Certificate No. : 64-400163-2

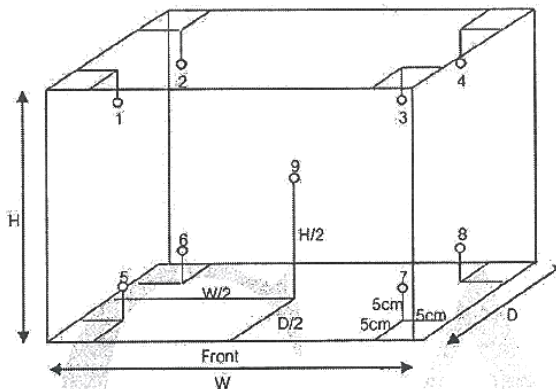
Page : 2 of 2

Result of Calibration : Without Adjustment

UUC Condition As-Received : Good

Function : Temperature measurement

This instrument was setting air ventilation at position 0 (close)



Inside of Chamber
 W = 0.40 m
 D = 0.33 m
 H = 0.56 m
 Capacity = 0.07 m³

Test Point (°C)	Setting Temperature (°C)	Indicating Temperature (°C)	Measured Temperature (°C) @ Sensor No.									Uncertainty (± °C)
			1	2	3	4	5	6	7	8	9	
104.0	103.5	103.5	104.0	104.3	104.3	104.2	104.2	103.9	103.7	104.2	104.1	0.69
110.0	109.5	109.5	110.0	110.4	110.4	110.2	110.2	109.9	109.6	110.2	110.1	0.69
180.0	179.0	179.0	179.0	180.3	180.2	180.2	180.3	180.0	179.0	180.4	180.3	0.95

Test Point (°C)	Setting Temperature (°C)	Indicating Temperature (°C)	Measured Uniformity (°C)	Measured Stability (°C)	Overall Variation (°C)
104.0	103.5	103.5	0.5	0.1	0.8
110.0	109.5	109.5	0.7	0.1	1.0
180.0	179.0	179.0	1.5	0.2	1.7

Remark The uncertainty is not combine uniformity of the air chamber

This result of calibration was found accurate as shown on date and place of calibration only.

This reported uncertainty of measurement was based on a standard uncertainty multiplied by a coverage factor k = 2 , providing a level of confidence of approximately 95%

- o O o -



รับรองสำเนาถูกต้อง
 ผู้จัดการฝ่ายควบคุมคุณภาพ



CAL

Calibratech Co.,Ltd.

7/106-7 Moo 2, Sukhprachasan 3 Rd., Bangpoo, Pakkred, Nonthaburi 11120

Tel.(02) 964-6211 Fax.(02) 964-5155, e-mail : calibratech.cal@yahoo.com, calibratech.cal@hotmail.com



NSO-TISI-TIS 17025
CALIBRATION 0030

Certificate of Calibration

Certificate No. : 64-400049-1

Page : 1 of 2

Submitted by : Envilab Co., Ltd.

540,540/1 Soi Bangkhao7, Bangkhao, Bangkok 10160

Equipment : Water Bath

Manufacturer : Memmert

Model : WNB29

Range : N/A °C

Resolution : 0.1 °C

Serial No. : L617.0156

ID No. : ELABWBWNB29N01

Environment : On-site calibration was carried out at the Laboratory, Envilab Co., Ltd.

Ambient Temperature : (26.0 to 26.5) °C

Relative Humidity : (45 to 50) %

Line Voltage : (224.0 to 225.0) V

Date of Received : 05 February 2021

Date of Calibration : 05 February 2021

Date of Issue : 06 February 2021

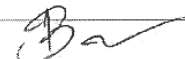
Calibrated by : Permpon Chanpu

Calibration Method : This instrument was calibrated by In-house method CAL-M4006 based on ASTM E715-80
The temperature scale used was based on ITS-90

Reference Standard Instruments : This certification is traceable to the International System of Units
Standard Digital Thermometer with RTD probe

ID No.	Cert. No.	Due Date	Traceability
400029 & 400031	63-400449-1	28 Mar 2021	National Institute of Metrology Thailand (NIMT)

Approved by :



(Bunjerd Masri)

Supervisor



Envilab Co., Ltd. วิศวกรรมการไฟฟ้าควบคุมคุณภาพ

The Uncertainties are for a confidence probability of approximately 95%

This certificate may not be reproduced other than in full except with the prior written approval of the Calibratech Co.,Ltd.



CAL

Calibratech Co.,Ltd.

7/106-7 Moo 2, Sukhaphichasan 3 Rd., Bangpood, Pakkred, Nonthaburi 11120

Tel.(02) 964-6211 Fax.(02) 964-5155, e-mail: calibratech.cal@yahoo.com, calibratech.cal@hotmail.com

Certificate of Calibration

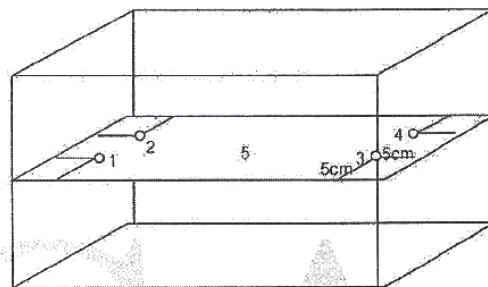
Certificate No. : 64-40049-1

Page : 2 of 2

Result of Calibration : Without Adjustment

UUC Condition As-Received : Good

Function : Temperature measurement



Front

Test Point (°C)	Setting Temperature (°C)	Indicating Temperature (°C)	Measured Temperature (°C) @					Uncertainty (± °C)	Measured Uniformity (°C)	Measured Stability (°C)
			Sensor No.							
			1	2	3	4	5			
95.0	95.0	95.0	95.35	95.44	95.53	95.38	95.46	0.20	0.19	0.09

Remark The uncertainty is not combine uniformity of the water bath

This result of calibration was found accurate as shown on date and place of calibration only.

This reported uncertainty of measurement was based on a standard uncertainty multiplied by a coverage factor $k = 2$, providing a level of confidence of approximately 95%

- o O o -



Envilab Co.,Ltd.

Signature
 ธีรพงศ์ สำเนาถูกต้อง
 ผู้จัดการฝ่ายควบคุมคุณภาพ



CAL

Calibratech Co.,Ltd.

7/106-7 Moo 2, Sukhprachasan 3 Rd., Bangpood, Pakkred, Nonthaburi 11120
Tel.(02) 964-6211 Fax.(02) 964-5155, e-mail: calibratech.cal@yahoo.com, calibratech.cal@hotmail.com



NSC-TISI-TIS17025
CALIBRATION 0030

Certificate of Calibration

Certificate No. : 64-300152-2

Page : 1 of 2

Submitted by : Envilab Co.,Ltd.
540, 540/1 Soi Bangkhae 7, Bangkhae, Bangkok 10160

Equipment : Cylinder
Manufacturer : PYREX Class : A
Capacity : 50 ml Graduation : 1 ml
ID No. : C-WW-002/21

Environment : Ambient Temperature : (23 ± 2) °C
Relative Humidity : (50 ± 15) %
Air Pressure : 1012.9 mbar.

Date of Received : 02 March 2021

Date of Calibration : 12 March 2021

Date of Issue : 12 March 2021

Calibrated by : Areerat Sombun

Calibration Method : In-house method CAL-M3001 based on ASTM E 542-01

Reference Standard Instruments : This certification is traceable to the International System of Units

Electronic Balance

ID No.	Cert. No.	Due Date	Traceability
241002	63-200378-1	02 Jun 2021	National Institute of Metrology (Thailand) (NIMT)

Approved by :

(Wipa Tovadce)

Supervisor



รับรองสำเนาถูกต้อง

The Uncertainties are for a confidence probability of approximately 95%

Envilab Co.,Ltd.

ผู้จัดการฝ่ายควบคุมคุณภาพ

This certificate may not be reproduced other than in full except with the prior written approval of the Calibratech Co.,Ltd.



CAL-F0031-03

CAL

Calibratech Co.,Ltd.

7/106-7 Moo 2, Sukhprachasan 3 Rd., Bangpood, Pakkred, Nonthaburi 11120

Tel.(02) 964-6211 Fax.(02) 964-5155, e-mail : calibratech.cal@yahoo.com, calibratech.cal@hotmail.com

Certificate of Calibration

Certificate No. : 64-300152-2

Page : 2 of 2

Result of Calibration : This result of true Volume is referred to standard temperature at 20 °C

UUC Condition As-Received : Good

Nominal Volume (ml)	Measuring Volume (ml)
30	29.93
50	50.01

Uncertainty of measurement with in \pm 0.054 ml

This result of calibration was found accurate as shown on date and place of calibration only.

This reported uncertainty of measurement was based on a standard uncertainty multiplied by a coverage factor $k = 2.00$, providing a level of confidence of approximately 95%

- o O o -

D.



Dr. Kwan
รับรองสำเนาถูกต้อง
ผู้จัดการฝ่ายควบคุมคุณภาพ



CAL

Calibratech Co.,Ltd.

7/106-7 Moo 2, Sukhprachasan 3 Rd., Bangpood, Pakkred, Nonthaburi 11120

Tel.(02) 964-6211 Fax.(02) 964-5155 e-mail : calibratech.cal@yahoo.com, calibratech.cal@hotmail.com



NSC-TISI-TIS 17025
CALIBRATION 0030

Certificate of Calibration

Certificate No. : 64-300152-4

Page : 1 of 2

Submitted by : Envilab Co.,Ltd.

540, 540/1 Soi Bangkhae 7, Bangkhae, Bangkok 10160

Equipment : Cylinder

Manufacturer : PYREX

Class : A

Capacity : 250 ml

Graduation : 2 ml

ID No. : C-WW-004/21

Environment : Ambient Temperature : (23 ± 2) °C

Relative Humidity : (50 ± 15) %

Air Pressure : 1012.9 mbar.

Date of Received : 02 March 2021

Date of Calibration : 12 March 2021

Date of Issue : 12 March 2021

Calibrated by : Arcerat Sombun

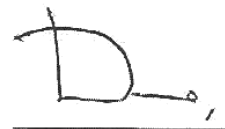
Calibration Method : In-house method CAL-M3001 based on ASTM E 542-01

Reference Standard Instruments : This certification is traceable to the International System of Units

Electronic Balance

ID No.	Cert. No.	Due Date	Traceability
241002	63-200378-1	02 Jun 2021	National Institute of Metrology (Thailand) (NIMT)

Approved by :



(Wipa Tovadee)

Supervisor



รับรองสำเนาถูกต้อง



Envilab Co.,Ltd.

ผู้จัดการฝ่ายควบคุมคุณภาพ

The Uncertainties are for a confidence probability of approximately 95%

This certificate may not be reproduced other than in full except with the prior written approval of the Calibratech Co.,Ltd.



CAL

Calibratech Co.,Ltd.

7/106-7 Moo 2, Sukhprachasan 3 Rd., Bangpoo, Pakkred, Nonthaburi 11120

Tel.(02) 964-6211 Fax.(02) 964-5155 e-mail: calibratech.cal@yahoo.com, calibratech.cal@hotmail.com

Certificate of Calibration

Certificate No. : 64-300152-4

Page : 2 of 2

Result of Calibration : This result of true Volume is referred to standard temperature at 20 °C

UUC Condition As-Received : Good

Nominal Volume (ml)	Measuring Volume (ml)
150	149.86
250	249.74

Uncertainty of measurement with in \pm 0.087 ml

This result of calibration was found accurate as shown on date and place of calibration only.

This reported uncertainty of measurement was based on a standard uncertainty multiplied by a coverage factor $k = 2.00$, providing a level of confidence of approximately 95%

- o O o -

D



Fvnilab Co.,Ltd.

Dr. Anil
รับรองสำเนาถูกต้อง
ผู้จัดการฝ่ายควบคุมคุณภาพ



CAL

Calibratech Co.,Ltd.

7/106-7 Moo 2, Sukhprachasan 3 Rd., Bangpood, Pakkred, Nonthaburi 11120

Tel.(02) 964-6211 Fax.(02) 964-5155, e-mail : calibratech.cal@yahoo.com, calibratech.cal@hotmail.com



Certificate of Calibration

Certificate No. : 64-300152-5

Page : 1 of 2

Submitted by : Envilab Co.,Ltd.

540, 540/1 Soi Bangkhae 7, Bangkhae, Bangkok 10160

Equipment : Cylinder

Manufacturer : PYREX

Class : A

Capacity : 500 ml

Graduation : 5 ml

ID No. : C-WW-031/19

Environment : Ambient Temperature : (23 ± 2) °C

Relative Humidity : (50 ± 15) %

Air Pressure : 1012.9 mbar.

Date of Received : 02 March 2021

Date of Calibration : 12 March 2021

Date of Issue : 12 March 2021

Calibrated by : Areerat Sombun

Calibration Method : In-house method CAL-M3001 based on ASTM E 542-01

Reference Standard Instruments : This certification is traceable to the International System of Units

Electronic Balance

ID No.	Cert. No.	Due Date	Traceability
241002	63-200378-1	02 Jun 2021	National Institute of Metrology (Thailand) (NIMT)

Approved by :

(Wipa Tovadce)

Supervisor



รับรองสำเนาถูกต้อง

The Uncertainties are for a confidence probability of approximately 95%

Envilab Co.,Ltd.

ผู้จัดการฝ่ายควบคุมคุณภาพ

This certificate may not be reproduced other than in full except with the prior written approval of the Calibratech Co.,Ltd.



CAL

Calibratech Co.,Ltd.

7/106-7 Moo 2, Sukhprachasan 3 Rd., Bangpood, Pakkred, Nonthaburi 11120

Tel.(02)964-6211 Fax.(02) 964-5155, e-mail : calibratech.cal@yahoo.com, calibratech.cal@hotmail.com

Certificate of Calibration

Certificate No. : 64-300152-5

Page : 2 of 2

Result of Calibration : This result of true Volume is referred to standard temperature at 20 °C

UUC Condition As-Received : Good

Nominal Volume (ml)	Measuring Volume (ml)
250	249.55
500	499.70

Uncertainty of measurement with in \pm 0.12 ml

This result of calibration was found accurate as shown on date and place of calibration only.

This reported uncertainty of measurement was based on a standard uncertainty multiplied by a coverage factor $k = 2.00$, providing a level of confidence of approximately 95%

-oOo-

D.



Envilab Co.,Ltd.

รับรองสำเนาถูกต้อง
ผู้จัดการฝ่ายควบคุมคุณภาพ

